

ООО «ВЫСОКОВАКУУМНАЯ ВЕНТИЛЯЦИЯ»

197136, г. Санкт-Петербург, Чкаловский пр., д. 50, литер А
пом. 240, т./факс: +7 (812) 333-51-59, <http://www.hv-vent.ru>



***ФИЛЬТРОВЕНТИЛЯЦИОННЫЙ
АГРЕГАТ
ВВ-5000А***

ВВ.114.00.00.00.ПС

ПАСПОРТ

*г. Санкт-Петербург
2010*

Настоящий паспорт является основным эксплуатационным документом, объединяющим техническое описание, технические данные и указания по эксплуатации изделия “Фильтровентиляционный агрегат ВВ-5000А” (в дальнейшем - “ФВА”)

1. НАЗНАЧЕНИЕ.

ФВА предназначен для удаления загрязненного воздуха непосредственно от источника загрязнений, образующегося в ходе технологических процессов и очистки механическим фильтром перед выбросом в окружающее пространство.

ФВА предназначен для эксплуатации в условиях умеренного климата, категории размещения 3 по ГОСТ 15150-69 и температуре окружающей среды +5...+40⁰С.

ЗАПРЕЩАЕТСЯ ИСПОЛЬЗОВАНИЕ ФВА ДЛЯ ОТСОСА ВЗРЫВООПАСНЫХ ПЫЛЕЙ ИЛИ ГАЗОВ.

2. ТЕХНИЧЕСКИЕ ХАРАКТЕРИСТИКИ.

Габаритные размеры:

длина, мм	1088
длина (включая блок управления и входной патрубок),мм	1412
ширина, мм	786
высота, мм	1715
Масса, кг	232
Максимальное разрежение, Па	3150
Номинальная производительность, м ³ /ч	4200
Максимальная производительность, м ³ /ч	5200
Максимальная потребляемая электрическая мощность, кВт	4
Напряжение, В	3/380/50Гц
Количество фильтрующих элементов, шт.	2
Площадь фильтрующей поверхности, м ²	40
Класс фильтра в системе ВІА	М
Эффективность улавливания по частицам 0,2...2мкм	99,9%
Размеры фильтрующего элемента:	
диаметр, мм	560
высота, мм	340
Давление сжатого воздуха, подключаемого к системе регенерации фильтра, МПа	0,3...0,6
Температура очищаемого воздуха, ⁰ С,	не более +70
Диаметр входного патрубка, мм	250
Режим работы по ГОСТ 28173-89	S1(продолжительный)

Предприятие-изготовитель оставляет за собой право вносить в конструкцию изменения не ухудшающие потребительских качеств изделия.

3. УСТРОЙСТВО.

ФВА (рис.1,2) состоит из вентиляторной секции (1), фильтровальной секции (2) и блока управления (3). Вентиляторная и фильтровальная секции объединены в единую конструкцию.

Блок управления при необходимости может монтироваться отдельно от конструкции ФВА (это оговаривается при заказе на поставку).

Фильтровальная секция включает в себя:

- входной патрубок (4);
- предварительную пылеосадительную камеру (14);
- искрогаситель (16);
- фильтрующие элементы тонкой очистки(9);
- крышку фильтроэлементов (17);
- сопловой блок системы регенерации (10);
- поддон- пылесборник (13);
- элементы системы контроля за степенью загрязненности фильтрующих элементов;
- панели съемные фильтровальной камеры и пылеосадительной камеры (15).

В вентиляторной секции находится:

- вентилятор среднего давления (6);
- воздухораспределительная решетка (5);
- ресивер сжатого воздуха (7);
- быстродействующий электропневмоклапан (8);
- пневмоарматура системы регенерации фильтроэлемента.

В блоке управления расположены органы управления ФВА, контрольные и сигнальные световые индикаторы. Органы управления состоят из автоматического выключателя, реле времени, кнопки запуска вентилятора, кнопки останова вентилятора, кнопки ручной подачи команды очистки фильтроэлемента.

Световые индикаторы указывают на состояние системы управления:

- "СЕТЬ"- общее электропитание ФВА включено;
- "ВЕНТИЛЯТОР"- электропитание вентилятора включено;
- "ЗАГРЯЗНЕНИЕ ФИЛЬТРА"- перепад давления на фильтроэлементах больше предельного и фильтроэлементы необходимо заменить.

Очищаемый воздух попадает в ФВА через входной патрубок, проходит через предварительную пылеосадительную камеру, где остаются наиболее крупные загрязняющие фракции, проходит через искрогаситель, выполняющий и функцию фильтра грубой очистки, фильтр тонкой очистки, вентилятор и выбрасывается через воздухораспределительную решетку в окружающее пространство.

По желанию Заказчика в конструкцию между вентилятором и воздухораспределительной решеткой может устанавливаться глушитель

акустического шума или угольный фильтр, или фильтроэлемент высокой эффективности (HEPA, ULPA).

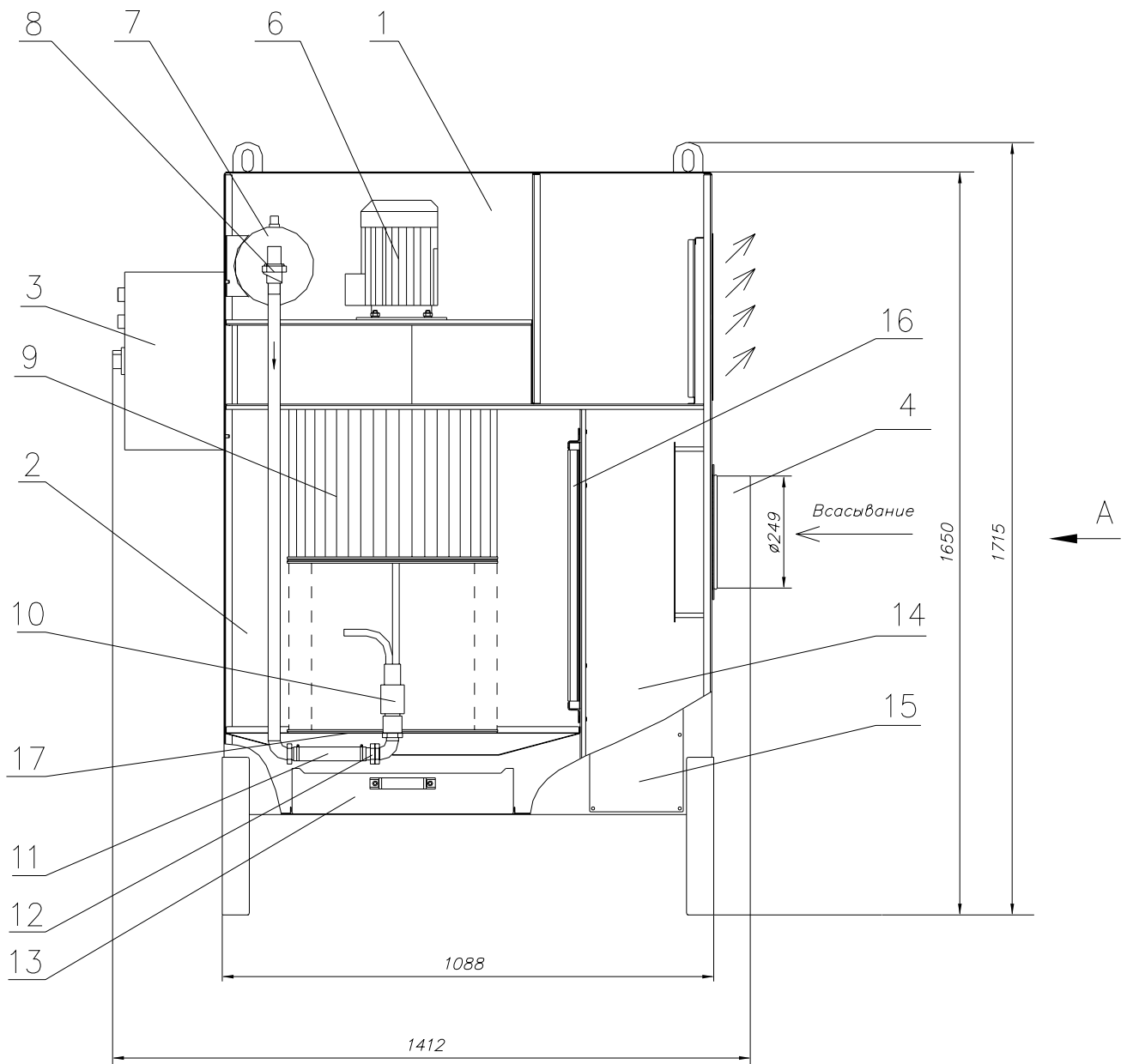


рис. 1

A

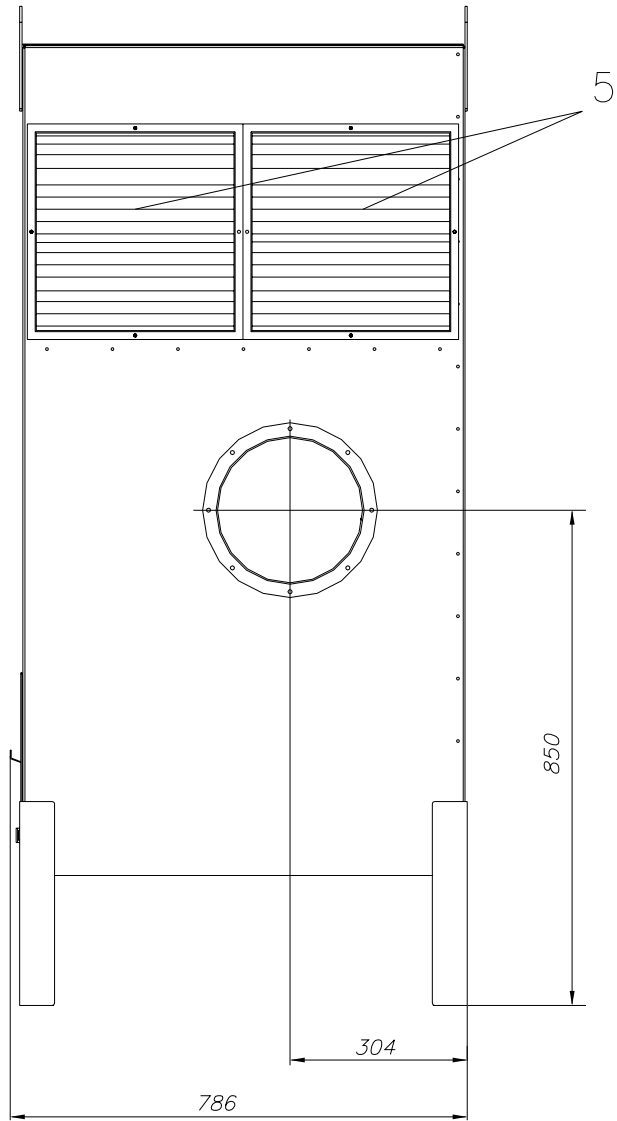


рис. 2

4. ПОДКЛЮЧЕНИЕ.

- 4.1. Данное исполнение ФВА предназначено для установки на горизонтальной поверхности на ножках. При этом воздухораспределительная решетка (5) должны располагаться на расстоянии не менее 0,5м от стен или прочих конструкций, препятствующих воздухоотводу.
- 4.2. Подсоединить ФВА к сети воздухопроводов. Подключить ФВА к электросети 3/380/50 Гц с заземляющим проводом.
- 4.3. Подсоединить к дренажному крану (или к влагомаслоотделителю) шланг с резьбовым наконечником (резьба наружная дюймовая G 1/2") для подачи сжатого воздуха давлением 0,3...0,6 МПа. Убедиться в отсутствии шумов утечки сжатого воздуха.

Примечание. Для надежного функционирования системы регенерации требуется сжатый воздух с классом загрязненности не ниже 8-го ГОСТ 17433-80. При необходимости по согласованию с Заказчиком ФВА комплектуется масловлагоотделителем.

- 4.4. Осуществить пробное включение ФВА:
 - проверить состояние автоматического выключателя (внутри бокса);
 - включить общий выключатель;
 - включить вентилятор кнопкой "ПУСК".

Убедиться в отсутствии посторонних шумов и чрезмерной вибрации.

С помощью кнопки «РУЧНАЯ ОЧИСТКА» кратковременным нажатием (длительностью не более 0,2 с) включить электромагнитный пневмоклапан. Должен быть слышен характерный звук воздушного импульса.

- 4.5. Выключение ФВА осуществлять в последовательности:
 - кнопкой «СТОП» отключить вентилятор;
 - отключить общий выключатель;
 - отключить подачу сжатого воздуха;
 - выпустить из системы регенерации фильтра сжатый воздух.

5. ЭКСПЛУАТАЦИЯ.

- 5.1. Перед началом эксплуатации необходимо ознакомиться с настоящим документом.
- 5.2. Подключить ФВА в соответствии с разд.4 настоящего паспорта.
- 5.3. Эксплуатация устройства регенерации фильтра.
 - 5.3.1. Устройство регенерации состоит из (рис.1):
 - ресивера сжатого воздуха (7);
 - электромагнитного пневмоклапана (8);
 - реле времени (рис.3);
 - соплового блока (10);
 - элементов пневмоарматуры (патрубков, гибких подводок, штуцеров и крепежа);
 - 5.3.2. Регенерация фильтрующих элементов производится циклически повторяющимися импульсами сжатого воздуха. Сопловой блок направляет импульсы перпендикулярно к цилиндрическим образующим фильтроэлементов и, вращаясь, перемещает направление ударных воздушных

потоков по секторам. Отделившиеся от поверхности фильтрующего материала загрязнения опадают в поддон (13), откуда должны периодически удаляться.

5.3.3. Реле времени (рис.3) осуществляет выдачу импульсов на открытие электромагнитного пневмоклапана. Регулировкой устанавливается продолжительность открытия электромагнитного пневмоклапана и интервал между импульсами.

Предустановка производителя:

- продолжительность открытия электромагнитного пневмоклапана - 0,1с
- интервал между импульсами - 5 мин.

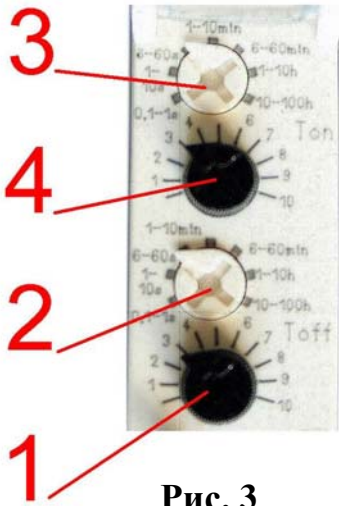


Рис. 3

5.3.4. В зависимости от технических условий эксплуатации ФВА потребитель может сам установить требуемые продолжительности открытия пневмоклапана и интервала между импульсами:

- продолжительность импульса устанавливается регулятором (3) и делителем (4) (рис.3). Регулятор (3) имеет сектора "s"- секунды, "m"- минуты, "h"- часы, "d"- дни. Делитель (4) устанавливает кратность выбранной регулятором (3) установки. Так, если

регулятор (3) стоит в положении "1S", а делитель (4) "5", то длительность открытия пневмоклапана составит 0,5 с.

Допустимый интервал длительности открытия пневмоклапана 0,05...0,2 сек.

- интервал между импульсами устанавливается регулятором (2) и делителем (1) аналогично процедуре установки продолжительности импульса. Рекомендуемая величина интервала между импульсами 1...10мин.

Примечание. В зависимости от поставки реле времени может иметь несколько иное взаимное расположение регуляторов и делителей или иные диапазоны регулирования, но принцип регулировки остается прежним.

5.3.5. Рекомендуется периодически, с целью дополнительной очистки фильтрующих элементов, не запуская вентиляторов, несколькими кратковременными нажатиями (длительностью не более 0,2 с) кнопки "РУЧНАЯ ОЧИСТКА" включать электромагнитный пневмоклапан.

5.4. Во время эксплуатации ФВА необходимо контролировать загрязненность фильтрующих элементов по сигналу светового индикатора «ЗАГРЯЗНЕНИЕ ФИЛЬТРОВ». При загорании индикатора фильтрующие элементы необходимо заменить в соответствии с разд.7 настоящего паспорта.

5.5. Периодически (1 раз в месяц или чаще, в зависимости от степени загрязненности воздуха) необходимо очищать искрогаситель(16) в соответствии с разд.7 настоящего паспорта.

6. МЕРЫ БЕЗОПАСНОСТИ.

- 6.1 К монтажу и эксплуатации ФВА допускаются лица, прошедшие инструктаж по технике безопасности, изучившие правила эксплуатации и устройство ФВА.
- 6.2 При подготовке ФВА к работе и при его эксплуатации должны соблюдаться общие и специальные правила техники безопасности, в том числе “Правила устройства электроустановок”; “Электродвигатели и пускорегулирующие аппараты”; ”Правила устройства электроустановок потребителей и правила техники безопасности при эксплуатации электроустановок потребителей”.
- 6.3 В месте установки ФВА должен быть обеспечен свободный доступ к зонам его обслуживания.
- 6.4 Обслуживание и ремонт ФВА допускается производить только после отключения его от электросети.
- 6.5 Место установки ФВА должно выбираться таким образом, чтобы уровни шума и вибрации, создаваемые ФВА на рабочих местах, не превышали значений, указанных в ГОСТ 12.1.003 и ГОСТ12.1.012.
- 6.6 В процессе эксплуатации необходимо систематически производить техническое обслуживание и профилактический осмотр в соответствии с разд.7 настоящего паспорта.

7.ТЕХНИЧЕСКОЕ ОБСЛУЖИВАНИЕ.

- 7.1 В процессе эксплуатации ФВА периодически необходимо проводить:
- внешний осмотр ФВА с целью выявления механических повреждений;
 - проверку надежности заземления ФВА;
 - осмотр фильтрующих элементов;
 - осмотр искрогасителя.

НЕ ДОПУСКАЕТСЯ РАБОТА ФВА БЕЗ ФИЛЬТРУЮЩЕГО ЭЛЕМЕНТА ИЛИ С ПОВРЕЖДЕННЫМ ФИЛЬТРУЮЩИМ ЭЛЕМЕНТОМ.

- 7.2 Замена фильтрующих элементов (9) производится при достижении перепада давления на них, установленного на датчике давления в системе регенерации. При загорании светового индикатора «ЗАГРЯЗНЕНИЕ ФИЛЬТРА» фильтроэлементы необходимо заменить.
- 7.3. Для замены фильтрующих элементов необходимо:
- отсоединить от ФВА электропитание и магистраль сжатого воздуха;
 - сравить из системы регенерации сжатый воздух.
 - снять боковую панель;
 - отсоединить гибкий шланг (11), отвинтив накидную гайку (12) от углового присоединителя;
 - опустить вниз сопловой блок (10), отвинтив винты-барашки;
 - опустить вниз на 30...40мм крышку фильтроэлементов (17), отвинтив

гайки-барашки;

- удалить использованный верхний фильтрующий элемент;
- приподнять вверх (примерно на место верхнего фильтроэлемента) и удалить нижний фильтрующий элемент;
- рекомендуется проверить рукой легкость вращения соплового блока (10);
- установку новых фильтрующих элементов производить в обратной последовательности.

Обратить внимание на отсутствие загрязнений на посадочных уплотнительных поверхностях.

Обратить внимание на наличие кольцевых резиновых уплотнительных полос на торцевых поверхностях фильтроэлементов!

7.4. При начале эксплуатации нового изделия происходит фаза формирования нового фильтрующего элемента. Формирование фильтрующего элемента заключается в постепенном поглощении части пыли фильтровальным полотном до насыщения. В такой период эффективность очистки фильтрующим элементом ниже заявленной. При фильтрации сварочной пыли период формирования составляет от 15 до 30 часов сварки.

7.5. Демонтаж искрогасителя (16) осуществляется через съемную панель.

Отвинчиванием винтов-барашков ослабляется верхняя и снимается боковая ближняя к проёму прижимные планки. Искрогаситель выводится из направляющих и удаляется. Искрогаситель подлежит регенерации путем продувки сжатым воздухом или в моющем растворе в зависимости от вида загрязнений.

7.6. Периодически необходимо очищать дно пылеосадочной камеры. Для удобства выполнения этой операции можно её проводить при снятии искрогасителя и одновременно снятой панели (15).

7.6. Средний ресурс ФВА до капитального ремонта не менее 20000 ч.

7.7. Лист учёта технического обслуживания приведён в приложении 1.

Рекомендуем для выполнения операций по техническому обслуживанию обращаться в сервисную службу предприятия-изготовителя или регионального дилера.

8.УПАКОВКА, ХРАНЕНИЕ, ТРАНСПОРТИРОВКА.

ФВА поставляется в упакованном виде без консервации.

Категория упаковки КУ-1 по ГОСТ 23170-78.

Условия транспортирования ФВА в части воздействия механических факторов легкие (Л) по ГОСТ 23170-78. При ужесточении условий транспортирования следует предусмотреть дополнительные крепления и средства амортизации.

ФВА следует транспортировать и хранить в условиях, исключающих его механическое повреждение.

ФВА хранить в закрытых или других помещениях с естественной вентиляцией без искусственно регулируемых климатических условий, где колебания температуры и влажности воздуха существенно меньше, чем на открытом

воздухе, расположенные в макроклиматических районах с умеренным и холодным климатом (группа условий хранения 2 ГОСТ 15150).

9. ГАРАНТИЙНЫЕ ОБЯЗАТЕЛЬСТВА

Гарантийный срок эксплуатации при соблюдении потребителем условий эксплуатации - 12 месяцев со дня продажи.

В течение гарантийного срока изготовитель обязуется безвозмездно устранять неисправности.

Гарантийный срок эксплуатации не распространяется на фильтрующий элемент, поскольку срок его эксплуатации зависит от конкретных условий.

10. СВИДЕТЕЛЬСТВО О ПРИЕМКЕ.

ФВА “ВВ-5000А” серийный № _____
соответствует технической документации и признан годным для эксплуатации.

Дата выпуска _____

Начальник ОТК _____

Подпись

Инициалы, фамилия

11. АДРЕС ПРЕДПРИЯТИЯ-ИЗГОТОВИТЕЛЯ.

ООО “Высоковакуумная вентиляция”
197136, г. Санкт-Петербург, Чкаловский пр., д.50, лит.А. пом. 240.
Т/ф (812) 333-51-59.

